

## الگوی تهیه مقالات برای مجله سیستم‌های هوشمند در مهندسی برق

نام و نام خانوادگی نویسنده اول<sup>۱</sup>، نام و نام خانوادگی نویسنده دوم<sup>۲</sup>

۱- رتبه علمی، دانشکده مهندسی برق- دانشگاه اصفهان- اصفهان- ایران

- آدرس پست الکترونیکی

۲- رتبه علمی، دانشکده مهندسی کامپیوتر- اصفهان - اصفهان- ایران

- آدرس پست الکترونیکی

**چکیده:** در این مقاله، شیوه تهیه یک مقاله برای مجله سیستم‌های هوشمند در مهندسی برق تشریح می‌شود. روش قالب‌بندی مقاله، بخشهای مختلف آن، انواع قلم‌ها و اندازه آنها، به طور کامل مشخص شده است. نویسندگان محترم مقالات باید توجه داشته باشند، هیئت تحریریه مجله از پذیرش مقالاتی که خارج از این چارچوب تهیه شده باشند، معذور است. چکیده مقاله باید در یک یا دو بند (پاراگراف) تهیه شود و حداکثر شامل ۲۰۰ کلمه باشد. چکیده باید بطور صریح و شفاف، موضوع پژوهش و نتایج آن را مطرح کند. در چکیده از ذکر جزئیات کار، شکل‌ها، جدول‌ها، فرمول‌ها، و مراجع پرهیز شود.

**واژه های کلیدی:** حداکثر شامل ۶ کلمه مرتب شده بر اساس حروف الفبا

### ۱- مقدمه

- اندازه صفحات A4 و حاشیه‌های بالا، پایین، چپ، و راست هر صفحه به ترتیب برابر با ۳، ۲، ۲، و ۲ سانتی‌متر انتخاب شود.
- تعداد صفحات مقاله می‌تواند حداکثر ۱۲ صفحه باشد.
- مقالات باید به صورت دو ستونی تهیه شود. عرض هر ستون برابر ۷ سانتی‌متر و فاصله بین دو ستون ۱ سانتی‌متر است.
- اندازه و نوع قلم‌های فارسی مورد استفاده برای هر یک از بخشهای مقاله در جدول (۱) آورده شده است. برای قلم لاتین همواره از Times New Roman استفاده کنید. اندازه قلم لاتین یک واحد کمتر از اندازه قلم فارسی در هر موقعیت است. برای اسامی متغیرها می‌توان از قلم ایتالیک<sup>۲</sup> استفاده کرد.
- تهیه و درج عنوان و چکیده مقاله به زبان انگلیسی ضروری است.

این نوشتار روش آماده کردن مقالات مجله سیستم‌های هوشمند در مهندسی برق را نشان می‌دهد. برای نگارش مقاله از نرم‌افزار Microsoft Office Word 2003 استفاده کنید. تمام سبک‌های<sup>۱</sup> مورد نیاز برای کلیه قسمت‌های مقاله در این سند تعریف شده‌اند و تنها لازم است سبک مناسب را برای هر بخش انتخاب کنید. برای تهیه مقاله به موارد زیر توجه کنید:

<sup>۱</sup> تاریخ ارسال مقاله : -/ -/ ۱۳۸۹

تاریخ پذیرش مقاله : -/ -/ ۱۳۸۹

نام نویسنده‌ی مسئول : امین خدابخشیان

نشانی نویسنده‌ی مسئول : ایران - اصفهان - خیابان هزار جریب - دانشگاه اصفهان - دانشکده‌ی برق

باشد. زیربخش‌ها نیز دارای شماره هستند که از ۱ شروع می‌شود. هنگام شماره‌گذاری زیربخشها دقت کنید که شماره بخش در سمت راست قرار گیرد. مثلاً برای شماره‌گذاری زیربخش ۳ از بخش ۲ بنویسید: ۲-۳. معمولاً نیازی به زیربخشهای سطوح بعدی وجود ندارد، با این حال اگر وجود داشت، آن زیربخشها را بدون شماره و تنها بصورت متن پررنگ بنویسید.

در هر بخش یا زیربخش، یک یا چند بند (پاراگراف) وجود دارد. دقت شود که جملات هر بند، زنجیروار به هم مربوط باشند و یک موضوع را دنبال کنند. اولین بند هر بخش یا زیربخش با تورفتگی ۰/۵ سانتیمتر است. سعی کنید از نوشتن بندهای طولانی پرهیز کنید. یک بند حداکثر می‌تواند ۱۰ تا ۱۵ سطر را از یک ستون، به خود اختصاص دهد.

## ۲-۱- چکیده و کلمات کلیدی

چکیده مقاله باید بطور صریح موضوع و نتایج کار پژوهشی انجام شده را بیان کند. در چکیده تنها باید به اصل موضوع مقاله توجه شود و در آن از ذکر جزئیات کار، شکل‌ها، جدول‌ها، فرمول‌ها، و مراجع خودداری شود. چکیده مقاله به زبان انگلیسی نیز باید تهیه شود.

کلمات کلیدی را به ترتیب وابستگی مقاله به آنها بنویسید؛ یعنی کلماتی که مرتبط‌تر هستند، اول نوشته شوند. کلمات کلیدی به زبان انگلیسی نیز باید نوشته شوند. اگر از مختصرنویسی در چکیده یا کلمات کلیدی استفاده شده است، باید شکل کامل آن در داخل یک جفت پرانتز آورده شود.

## ۲-۲- مقدمه

در بخش مقدمه ابتدا باید کلیات موضوع پژوهش عنوان شود. سپس تاریخچه‌ای از کارهای مشابه انجام شده به همراه ویژگیهای هر یک بیان شود. در ادامه مقدمه‌ای از تلاش انجام گرفته در مقاله برای حل کاستی‌های موجود ذکر شود.

مقدمه دارای شماره ۱ است و از ابتدای صفحه دوم شروع می‌شود.

- صفحه اول مقاله باید کاملاً مشابه صفحه اول این مقاله باشد. در صفحه اول از نوشتن سایر موارد خودداری کنید. همچنین تمام موارد صفحه اول باید در همان صفحه آماده و نوشته شوند.

جدول (۱): اندازه و نوع قلم‌ها

اندازه قلم	نام قلم	موقعیت استفاده
۱۵	بی لوتوس پررنگ	عنوان مقاله
۱۳	بی لوتوس	نام نویسندگان
۱۴	بی لوتوس پررنگ	عناوین بخشهای سطح ۱
۱۳	بی لوتوس پررنگ	عناوین بخشهای سطح ۲
۱۲	بی لوتوس پررنگ	عناوین بخشهای سطح ۳
۱۱	بی لوتوس پررنگ	متن چکیده و کلمات کلیدی
۱۰	بی لوتوس	زیرنویس و آخرنویس
۱۰	بی لوتوس پررنگ	عناوین شکل‌ها و جدول‌ها
۹	بی لوتوس	متن شکل‌ها و جدول‌ها
۱۱	بی لوتوس	فرمول‌ها
۱۱	بی لوتوس	مراجع فارسی
۹	Times New Roman	مراجع انگلیسی
۱۱	بی لوتوس	متن مقاله

## ۲- تقسیمات مقاله

هر مقاله باید شامل بخش‌های اصلی چکیده، کلمات کلیدی، مقدمه، مطالب اصلی، نتیجه، و مراجع باشد. سایر بخشها مثل سپاسگزاری، ضمایم، و زیرنویس‌ها اختیاری است. این بخش‌ها باید در آخر مقاله و قبل از مراجع قرار گیرند، بجز بخش زیرنویس‌ها که پس از مراجع آورده می‌شود.

شماره‌گذاری بخشها از مقدمه شروع می‌شود. مقدمه دارای شماره ۱ است. آخرین شماره نیز مربوط به بخش نتیجه است. سایر بخشهای قبل از مقدمه و پس از نتیجه، دارای شماره نیستند. هر بخش می‌تواند شامل چند زیربخش

عنوان کتاب، پایان‌نامه، یا مقاله به زبان فارسی را بصورت پررنگ بنویسید. برای عناوین مراجع انگلیسی نیز از قلم ایتالیک استفاده کنید. نحوه نوشتن مراجع در بخش مراجع عنوان شده است.

### ۳- قواعد نوشتاری

شیوایی و رسایی نوشتار در گرو ساده‌نویسی است. تلاش شود در متن مقاله از جملات رسا، گویا و کوتاه استفاده شود و از نوشتن جملات تودرتو پرهیز شود. برای کلمات فنی تا حد امکان از معادل‌های فارسی استفاده شود. در چنین مواقعی اگر احتمال می‌دهید خواننده با معادل فارسی آشنا نیست، از آخرنویس برای نوشتن معادل انگلیسی استفاده کنید. این کار را در اولین کاربرد معادل‌های فارسی انجام دهید.

### ۴- شکل‌ها و جدول‌ها

شکل‌ها و جدول‌ها باید دارای عنوان باشند. عنوان شکل‌ها در زیر شکل و عنوان جدول‌ها در بالای جدول قرار می‌گیرند. در صورتی که از شکل‌ها یا جدول‌های سایر منابع استفاده می‌کنید، باید حتماً شماره آن مرجع را در عنوان شکل یا جدول ذکر کنید.

هر شکل یا جدول باید دارای یک شماره باشد که برای هر کدام از ۱ شروع می‌شود. شماره شکل یا جدول را در داخل یک جفت پرانتز بنویسید. در هنگام ارجاع به شکل یا جدول از شماره آن استفاده کنید و از بکار بردن عباراتی همچون «شکل زیر» پرهیز کنید. تمام جدول‌ها و شکل‌ها باید در متن مورد ارجاع قرار گیرند. یک جدول یا شکل نباید قبل از ارجاع در متن ظاهر شود. شکلها و جداول باید دارای کیفیت مناسبی باشند. در صورت امکان برای رسم فلوجارتها و شکل‌های لازم از نرم افزار Microsoft Visio استفاده شود.

شکل‌ها و جدول‌ها باید در وسط ستون‌ها قرار گیرند. بهتر است شکل‌ها در یک خط جداگانه با حالت وسط‌چین درج شوند و ویژگی طرح‌بندی<sup>۴</sup> آنها بصورت In line with

### ۲-۳- مطالب اصلی

پس از بخش مقدمه باید مطالب اصلی مقاله طی چند بخش نوشته شود. این بخشها باید شامل تعریف مفاهیم اولیه مورد نیاز، طرح مسأله، و راه‌حل پیشنهادی باشند. در نوشتن مطالب اصلی مقاله دقت شود که تنها به موضوع اصلی مقاله پرداخته شود تا ذهن خواننده از انحراف به سمت مطالب جانبی مصون بماند. همچنین سعی شود مطالب اصلی مقاله بصورت سلسله مراتبی و زنجیروار به هم مربوط باشند.

بخشهای مطالب اصلی مقاله از شماره ۲ شروع می‌شوند. بخشهای بعدی نیز به ترتیب شماره‌گذاری می‌شوند.

### ۲-۴- نتیجه‌گیری

در بخش نتیجه‌گیری، نکات مهم انجام شده در کار بصورت خلاصه مرور و نتایج به دست آمده توضیح داده شوند. همچنین در این بخش باید سهم علمی<sup>۳</sup> مقاله بصورت واضح بیان شود. نتیجه می‌تواند به کاربردهای پژوهش انجام شده اشاره کند؛ نکات مبهم و قابل پژوهش جدید را مطرح کند؛ و یا گسترش موضوع بحث را به زمینه‌های دیگر پیشنهاد دهد.

### ۲-۵- ویژگی‌های مراجع

بخش مراجع در انتهای مقاله قرار می‌گیرد و عنوان آن دارای شماره نیست. بهتر است در نوشتن مراجع، ابتدا مراجع فارسی و بعد مراجع انگلیسی را ذکر کنید. برای ارجاع به یک مرجع تنها از شماره آن در داخل یک جفت قلاب استفاده کنید [۱]. مراجع انگلیسی را با شماره انگلیسی ارجاع دهید. [۶] نیازی به ذکر کلمه «مرجع» نیست، مگر آن که جمله با این عبارت شروع شود: «مرجع [۱]...». برای ارجاع به چند مرجع از ویرگول استفاده کنید [۱،۲]. اگر تعداد مراجع زیاد است از خط تیره استفاده کنید [۱-۵]. مراجعی که در انتهای جمله می‌آیند قبل از نقطه قرار می‌گیرند

$$I(\gamma_1; \lambda) = \int_0^{z_2} F(r, \varphi) dr d\varphi = [\sigma r_2 / (2\mu_0)] \cdot \int_0^{\infty} \exp(-\lambda |z_j - z_i|) \lambda^{-1} J_1(\lambda r_2) J_0(\lambda r_i) d\lambda \quad (2)$$

یک رابطه یا عبارت ریاضی حتماً باید بعد از ارجاع آن در متن ظاهر شود. الگوریتم‌های مقاله را نیز همانند عبارات ریاضی شماره‌گذاری کنید و به آنها ارجاع دهید.

### ۶- نتیجه‌گیری

در این مقاله، مشخصات یک مقاله قابل چاپ در مجله سیستم‌های هوشمند در مهندسی برق بیان شد. در این بخش مناسب است تا از بیان جملات کلیشه‌ای خودداری شده و صرفاً نتایج حاصل از مطالعه به صورت صریح و شفاف بیان گردد.

### سپاسگزاری

بخش سپاسگزاری در صورت نیاز بصورت کوتاه و در یک بند آماده شود. بخش سپاسگزاری دارای شماره نیست.

### ضمایم

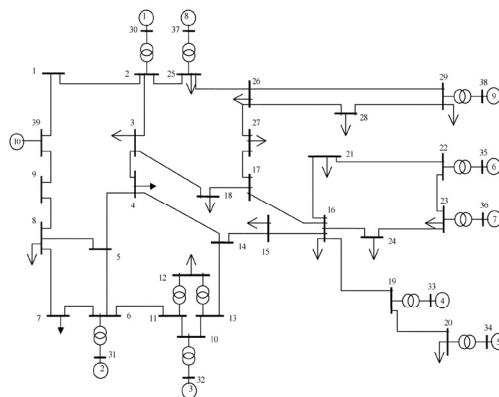
بخش ضمایم یک بخش اختیاری است و دارای شماره نیست. موضوعات مرتبط با مقاله که در یکی از گروه‌های زیر قرار گیرند، می‌توانند در بخش ضمایم آورده شوند.

- اثبات ریاضی فرمول‌ها یا الگوریتم‌ها
- داده‌ها و اطلاعات مربوط به مطالعه موردی
- نتایج کار دیگر محققان و داده‌های مربوط به مقایسه آنها
- سایر موضوعات مرتبط که جزء بخشهای اصلی مقاله نباشند.

### مراجع

[۱] نام خانوادگی، نام نویسندگان یا نام موسسه‌ای که نقش نویسنده را دارد، عنوان کامل کتاب، نام خانوادگی، نام مترجمان با قید کلمه ترجمه، نام خانوادگی، نام ویراستار با قید کلمه ویراسته، شماره

text انتخاب شود. شکل (۱) نمونه‌ای از چنین تنظیمی است.



شکل (۱): سیستم ۳۹ شینه IEEE [6]

چنانچه شکل یا جدولی در یک ستون جا نشد، می‌توان آن را بصورت تک ستونی رسم کرد، مشروط بر این که شکل یا جدول در ابتدا یا انتهای صفحه و یا در انتهای مقاله درست قبل از بخش مراجع قرار گیرد.

### ۵- روابط و عبارات ریاضی

برای نوشتن روابط و عبارات ریاضی از ابزار Equation Editor استفاده شود. برای هر رابطه باید یک شماره در نظر گرفته شود. این شماره را در داخل یک جفت پرانتز و بصورت راست‌چین قرار دهید. تمام متغیرها، پارامترها، و نمادهای یک عبارت ریاضی باید توضیح داده شوند. اگر قبل از نوشتن رابطه این کار انجام نشده است، باید بلافاصله پس از رابطه این توضیحات بیان شوند. مانند:

$$f_i = C_0 + C_1 + C_2^2 \quad (1)$$

که در آن  $f_i$  هزینه تولید توان اکتیو واحد  $i$  ام می‌باشد. اگر تعداد متغیرها برای تعریف در ادامه متن زیاد است، از فهرست علائم در بخش ضمایم استفاده و یا بصورت فهرست در زیر رابطه تعریف شود.

در صورتی که یک رابطه ریاضی طولانی بود و در یک سطر جا نشد، می‌توان آن را در دو یا چند سطر نوشت. در این حالت باید سطرهای دوم به بعد با تورفتگی شروع شوند.

- [5] Frankel, David S., Model Driven Architecture: Applying MDA to Enterprise Computing, OMG Press, Wiley Publishing, 2003. جلد، شماره ویرایش، محل نشر، نام ناشر، تاریخ انتشار.
- [6] Sannella, M. J., Constraint Satisfaction and Debugging for Interactive User Interfaces, Ph.D. Thesis, University of Washington, Seattle, WA, 1994. [۲] نام خانوادگی، نام، عنوان پایان‌نامه، درجه‌ای که پایان‌نامه برای دریافت آن نوشته شده است. نام دانشگاه، محل دانشگاه، شماره صفحه‌ها، تاریخ انتشار.
- [7] Zachman, John A., "A Framework for Information Systems Architecture", IBM Systems Journal, Vol. 26, No. 3, pp.20-35, 1987.
- [8] Plamondon, R., Lorette, G., "Automatic Signature Verification and Writer Identification - The State of the Art", Pattern Recognition, Vol. 22, No.2, pp. 107-131, 1989. [۳] نام خانوادگی، نام، مجری، عنوان طرح پژوهشی، شماره قرارداد پژوهشی، نام کامل سفارش دهنده، محل انجام طرح، تاریخ انجام طرح.
- [9] Object Management Group. Unified Modeling Language: Superstructure, Version 2.0, ptc/03-07-06, July 2003, <http://www.omg.org/cgi-bin/doc?ptc/2003-08-02>. [۴] نام خانوادگی، نام، نویسندگان، "عنوان مقاله"، نام مجله یا کنفرانس، شماره دوره یا مجله، شماره صفحه‌ها، محل چاپ مجله یا برگزاری کنفرانس، تاریخ انتشار.

---

<sup>1</sup> Style

<sup>2</sup> Itali

<sup>3</sup> Contribution

<sup>4</sup> Layout

## **Instructions and Formatting Rules for Authors of Journal of Intelligent Systems in Electrical Engineering**

**Author <sup>1</sup>, Author <sup>2</sup>, ...**

<sup>1</sup> Dept. of Electrical Engineering, University of Isfahan, Isfahan, Iran

<sup>2</sup> Dept. of Electrical Engineering, University of Isfahan, Isfahan, Iran

### **Abstract:**

In this paper, the basic instructions for the submission of a paper to the Journal of Intelligent Systems in Electrical Engineering are presented. This document contains information about all formats, fonts, the styles and sizes. All required 'Styles' such as titles, subtitles, abstract, body and etc. are predefined, and so there is no need to define a new one. Just select the appropriate style with respect to different sections of a paper. Please note that the Journal of Intelligent Systems in Electrical Engineering have the right to reject any paper submitted not according to the predefined styles without further inspections. The abstract part is limited to 200 words in one or two paragraphs. It should concisely state what was done, how it was done, why, and what are the primary result and its significance. The abstract cannot contain details, figures, tables, equations, or references.

**Keywords:** Up to 6 keywords shall be provided as index terms.